

KIIRELOOMULINE ohutusteade

Süsteemid Allura Xper, Allura Centron, Azurion ja MultiDiagnost-Eleva.
Juhtmega ja juhtmevaba jalglüliti võib aktiivses asendis kinni jääda, mille tulemuseks on soovimatu kiirgus.

7. august 2023

See dokument sisaldab olulist teavet teie seadme jätkuva ohutu ja õige kasutamise kohta

Vaadake palun järgmine teave uuesti läbi töötajatega, kes peaksid olema selle teabevahetuse sisust teadlikud. Oluline on mõista selle teabevahetuse tulemusi.

Säilitage see kiri oma andmete jaoks.

Lugupeetud klient!

Philips on teadlik võimalikust juhtmega ja juhtmevaba jalglüliti ohutusprobleemist, mida kasutatakse süsteemidega Philips Allura Xper, Allura Centron, Azurion ja MultiDiagnost-Eleva, mille puhul võib tekkida soovimatu kiirgus.

See kiireloomuline ohutusteade hõlmab järgmist teavet.

1. Probleemi olemus ja selle ilmnemistingimused

Juhtmega ja juhtmevaba jalglüliti kasutatakse fluoroskoopia, ekspositsiooni ja muude funktsioonide, näiteks ühe kaadri, valguse juhtimise ning röntgentasandite vahel ümberlülitumise jaoks (kahetasandiliste süsteemide puhul).

Juhul kui kasutaja jalglüliti vabastab, võib see jääda aktiivsesse asendisse, mille tulemuseks on soovimatu kiirgus järgmistel põhjustel.

- Juhul kui jalglüliti pole korralikult puhastatud, võivad sellele koguneda kleepuvad vedelikud (näiteks veri või kontrastvedelik).
- Jalglülitile asetatud vale suuruse või paigutusega kaitsekatted.
- Kruvi eemaldamine, mis hoiab jalglüliti ülestõstmise kangi (vt **joonis 1**), mille tulemusena jääb see jalglüliti korpuse sisse.
- Lisakruvi, mis on jäänud seadmete tootmise ajal kogemata jalglüliti korpuse sisse.

2. Probleemiga seotud oht/kahju

Kleepuv jalglüliti võib põhjustada patsiendi soovimatu kokkupuute kiirgusega, mis võib põhjustada piiratud/ajutiste (deterministlike) kiirgusmõjude tekkimist kõige rohkem ohustatud patsiendikogumitel (lapspatsiendid, rasedad naised ja olemasolevate kiirgusmõjudega patsiendid). Pikaajalisi (stohhastilisi) mõjusid peetakse ebatõenäoliseks.



PHILIPS

Lisaks võib kleepuva jalglüliti kõrvaldamine protseduuri ajal (näiteks lüliti reguleerimine, et see ei jääks enam kinni) põhjustada protseduuri viivituse. Meditsiiniliselt tagasipööratavate või mööduvate kahjulike tervisemõjude tõenäosust protseduurilise viivituse tõttu peetakse ebatõenäoliseks.

Philipsile ei ole teada antud kleepuvatest jalglülititest põhjustatud kahjust.

3. Mõjutatud tooted ja kuidas neid tuvastada

Kasutusotstarve.

Üksikasjalikku teavet süsteemide Allura Xper, Allura Centron, Azurion ja MultiDiagnost-Eleva sihtotstarve kohta vt lisast A.

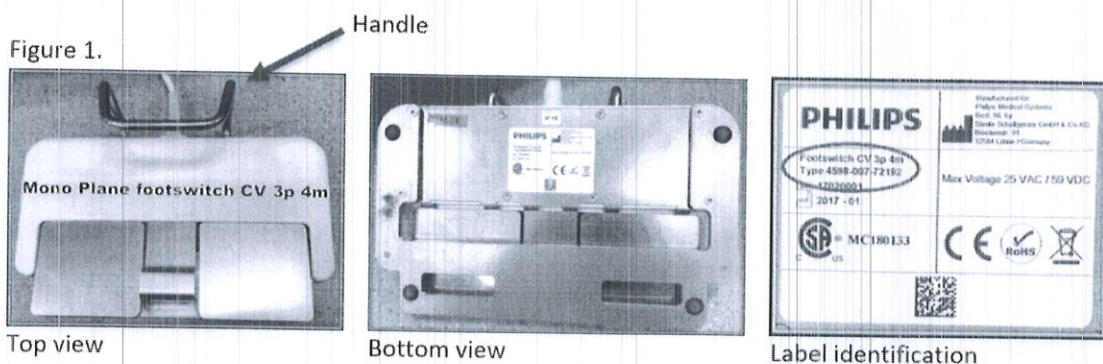
Jalglüliti on kasutaja sisendseade, millel on erinevad jalglülitid järgmiste eesmärkide jaoks:

- röntgenkiirguse käivitamine (fluoroskoopia, ülesvõtteseria või ühe kaadri käivitamine); ja
- muude funktsioonide, näiteks uuringuruumi valguse juhtimiseks või kahetasandilise süsteemi puhul frontaalse ja lateraalse röntgentasandi vahel ümberlülitumiseks.

Mõjutatud süsteemide tuvastamine.

Käesoleva kirja lisas B on esitatud tabel mõjutatud jalglülite viidete/tüüpide ja mudeli kirjeldustega.

Viide/tüüp on esitatud jalglüliti allküljel asuval sildil, nagu on näidatud joonisel 1.



4. Tegevused, mida klient/kasutaja peaks patsientide ja kasutajate ohutuse tagamiseks tegema.

- Edastage see ohutusteate kiri kõigile kasutajatele, et nad oleksid probleemist teadlikud, samuti järgige allpool esitatud juhiseid.

Jalglüliti puhastamine ja kaitsekatete kasutamine

- Vastavalt käesolevale kirjale lisatud kasutusjuhendi lisas esitatud teabele toimige järgmiselt.
 - Puhastage jalglüliti, et eemaldada kõik tihked või kleepuvad vedelikud.
 - Kasutage kaitseümbrist, et kaitsta jalglüliti kirurgiliste protseduuride ajal mustuse eest.
- Jätkake kaitseümbrise kasutamist ja puhastage jalglüliti vastavalt kasutusjuhendi lisas esitatud sagedusnõuetele.

Juhul kui teil on puhastusmeetodite või -viiside kohta küsimusi, võtke ühendust Philipsi kohaliku esindajaga - **Meditsiinigrupp AS**-iga, service@meditsiinigrupp.ee.

