

EDASILÜKKAMATU

TÄHTIS VERSIOONIDEVAHELINE OHUTUSTEATIS

Teema:	Leksell® Vantage™ Stereotactic System: instrumendikandur
Tooted:	Instrumendikandur, mis on osa tootest Leksell® Vantage™ Arc (1053958)
Käsitlusala:	Instrumendikandurid seerianumbritega, mis on kirjas loendis 3
Teatis avaldati:	Juuni 2020

See dokument sisaldab Elekta Groupi konfidentsiaalset teavet ja ärisaladust ning on mõeldud kasutamiseks ainult neile, kellele see saadetakse. See dokument on kaitstud autoriõigusega ning selle levitamine või kopeerimine ilma Elekta kirjaliku loata on rangelt keelatud.

See dokument sisaldab olulist teavet seadme ohutuks kasutamiseks.

- Pange see teatis kõikidele kasutajatele ligipääsetavasse asukohta (nt kasutusjuhendi juurde) seniks, kuni meede ei ole enam ajakohane.
- Teavitage kõnealuse tootega töötavaid töötajaid käesoleva kirja sisust.

Kokkuvõte

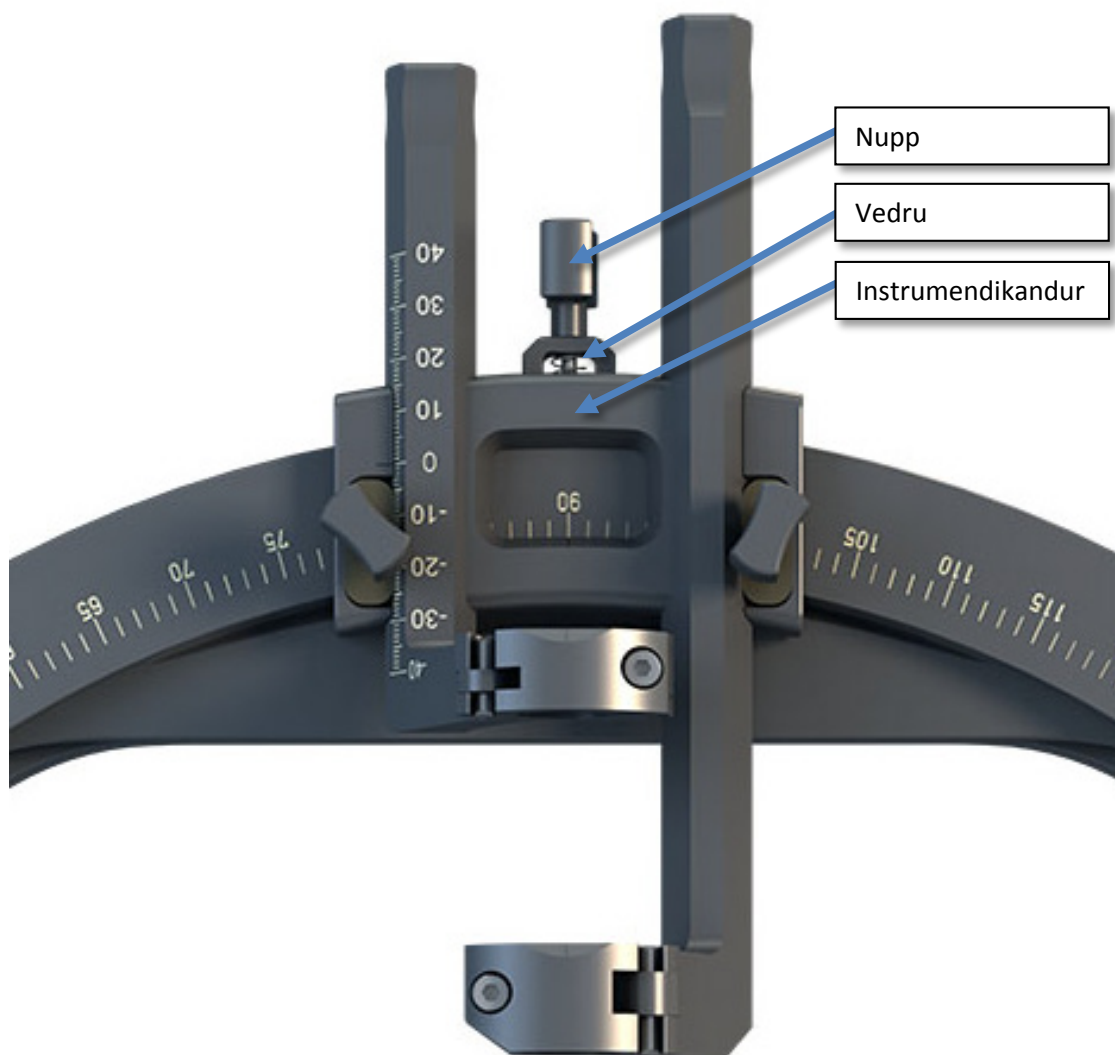
Saatsime teile käesoleva tähtsa versioonidevahelise ohutusteatis, sest teie haiglas on üks või mitu stereotaktilist süsteemi Leksell Vantage Stereotactic System, mille osaks on instrumendikandur. Elekta avastas instrumendikanduri ehituses vea, mille tõttu instrumendikanduri ja Leksell® Vantage™ Arci ühenduse lukustusmehhanism ei pruugi õigesti töötada. Tulemuseks võib olla lukustuse ebakindlus. Elekta parandas instrumendikanduri ehitust, eemaldades sellest vedru. Vedru eemaldamise järel on instrumendikandur jälle täiesti töökorras ja seda võib kliiniliselt kasutada. Võite eemaldada vedru allolevate juhiste järgi või küsida selleks abi Elekta esindajalt. Enne instrumendikanduri vedru eemaldamist ei tohi instrumendikandurit kasutada.

Käsitletavate toodete kirjeldus

Leksell® Vantage™ Stereotactic System on mõeldud neurokirurgilistes protseduurides kavandatud sihtkoordinaatide ja trajektoori seadistamiseks, et suunata instrument sihtkohta. See võimaldab kliinitsistil teha ravi- või diagnostilise protseduuri suure ruumilise täpsusega ja minimaalselt invasiivselt.

Instrumendikandur on osa süsteemist Leksell® Vantage™ Stereotactic System ja täpsemalt stereotaktilisest kaarest Leksell® Vantage™ Arc. Instrumendikandur kinnitatakse kaarele ning see hoiab kirurgilist instrumenti kaarel ettenähtud trajektooriga (Joonis 1).

EDASILÜKKAMATU TÄHTIS VERSIOONIDEVAHELINE OHUTUSTEATIS

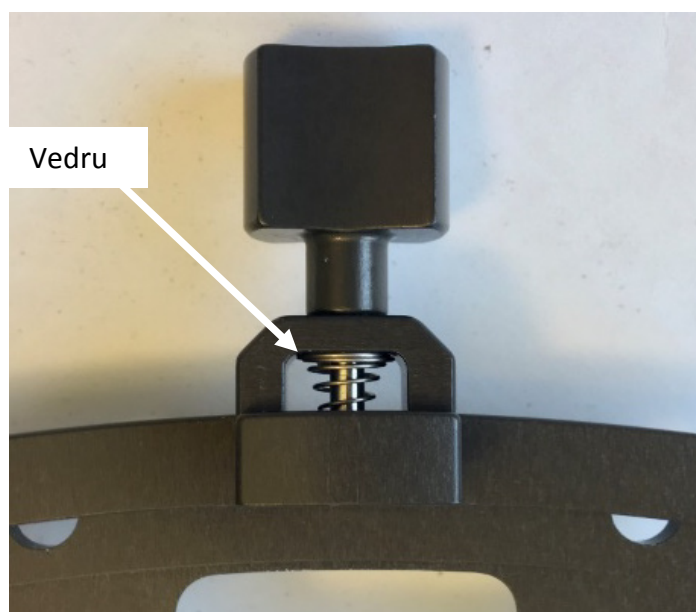


Joonis 1. Kaarele Leksell® Vantage™ Arc kinnitatud instrumendikandur koos nupu ja vedruga.

EDASILÜKKAMATU TÄHTIS VERSIOONIDEVAHELINE OHUTUSTEATIS

Probleemi kirjeldus

Teie haiglas on vähemalt üks instrumendikandur. Elekta avastas instrumendikanduri ehituses vea, mille tõttu ei pruugi instrumendikanduri ja kaare ühenduse lukustusmehhanism õigesti töötada. Ettevõttes korraldatud katsetuste tulemused näitasid, et instrumendikanduri vedru võib kinni kiiluda, mistõttu kandur ei lukustu korralikult (Joonis 2). See mõjutab instrumendikanduri vastupidavust külgsihilistele jõududele ning mõnel juhul ei pruugi instrumendikanduri lukustusjõud vastata projekteerimisnõuetele (25 N). Seetõttu võib ka kinnikeeratud nupuga olla oht, et instrumendikandurile külgsuunalise surve avaldamisel libiseb see mööda kaart.



Joonis 2. Leksell® Vantage™ Stereotactic Systemi instrumendikanduri vedru.

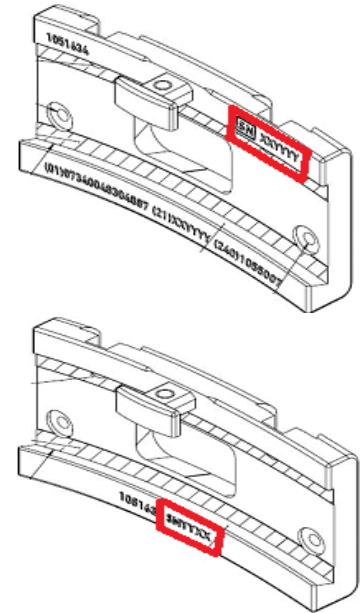
EDASILÜKKAMATU TÄHTIS VERSIOONIDEVAHELINE OHUTUSTEATIS

Kliiniline mõju

Instrumendikanduri lukustuse mittetoimimise tulemuseks võib olla instrumendikanduri ja sellele kinnitatud neurokirurgilise instrumendi nihkumine lõikuse ajal. Nihkumise tulemuseks võib olla väärtavi või raske kehavigastus.

Probleemsete instrumendikandurite seerianumbrid

SH00026	SH00049	SH00061	SH00082	SH00092	SH00111
SH00028	SH00050	SH00072	SH00084	SH00094	SH00118
SH00029	SH00052	SH00073	SH00085	SH00095	SH00121
SH00030	SH00054	SH00074	SH00086	SH00097	SH00123
SH00032	SH00055	SH00077	SH00087	SH00099	SH00127
SH00033	SH00057	SH00078	SH00088	SH00100	SH00162
SH00041	SH00058	SH00079	SH00089	SH00102	
SH00044	SH00059	SH00080	SH00090	SH00105	
SH00045	SH00060	SH00081	SH00091	SH00108	



Joonis 3. Vasakul: probleemsete instrumendikandurite seerianumbrid. Paremalt: kahe erineva instrumendikanduri variandi joonised, millel seerianumbri asukoht on tähistatud punase kastiga.

Soovitavad kasutaja toimingud

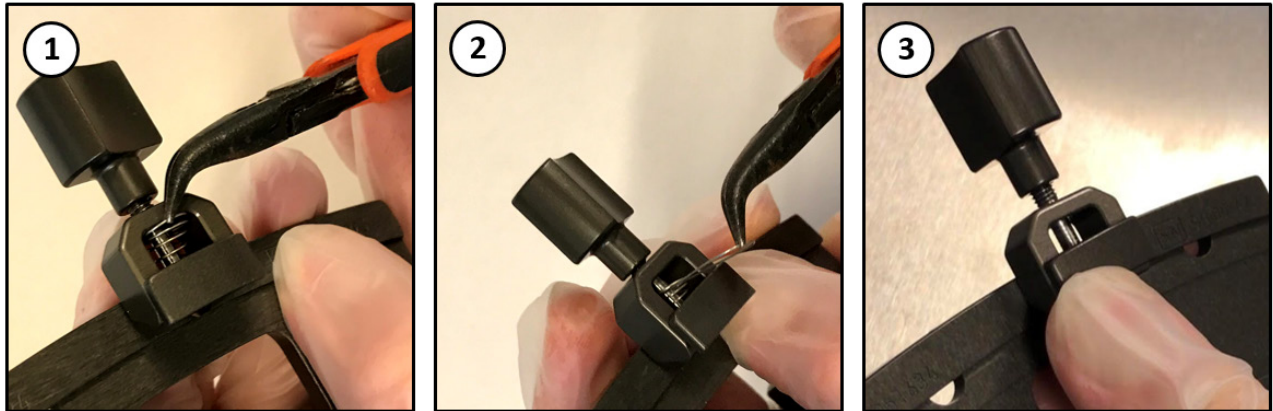
Enne instrumendikanduri vedru eemaldamist ei tohi instrumendikandurit kasutada. Vedru eemaldamise järel on toode jälle täiesti töökorras ja seda võib kliiniliselt kasutada. Vedru eemaldamisega ei kaasne uusi tootega seotud riske. Selle ainsaks eesmärgiks oli kergitada lukustit, et instrumendikanduri kinnitamine kaarele oleks hõlpsam. Vedru eemaldamise järel peab kasutaja instrumendikandurit kaarele paigaldades lukusti ise üles tõstma. Vedru võib eemaldada haiglas kohapeal vajaliku väljaõppega töötaja või Elekta esindaja.

EDASILÜKKAMATU TÄHTIS VERSIOONIDEVAHELINE OHUTUSTEATIS

Vedru eemaldamine haiglas

Juhised

- 1) Haarake vedru suvalisest keerust sobivate näpistangidega.
- 2) Tõmmake vedru ettevaatlikult välja. Selleks ei ole vaja palju jõudu rakendada.
- 3) Kontrollige, et kogu vedru oleks eemaldatud.



Vedru eemaldamiseks Elekta esindaja abi küsimine

Kui vajate vedru eemaldamiseks Elekta esindaja abi, kirjutage Elekta e-posti aadressile Neurosupport@elekta.com.

Elekta parandusmeetmed

Elektale ei ole teatatud juhtumitest, kus instrumendikanduri lukustusmehhanism oleks kliinilises praktikas tõrkunud. Sellele vaatamata otsustas Elekta võtta siin kirjeldatud ennetava meetme. See teatis on edastatud asjaomastele järelevalveasutustele.

Palume võimalike ebamugavuste pärast vabandust ja täname teid koostöö eest.

EDASILÜKKAMATU TÄHTIS VERSIOONIDEVAHELINE OHUTUSTEATIS

Kättesaamise kinnitusvorm

Regulatiivsete nõuete täitmiseks peate kinnitama teatise kättesaamist Elekta Care Communitys või siis täitma selle vormi ja tagastama selle Elektale viivitamata (hiljemalt 30 päeva jooksul) pärast teatise kättesaamist. Võite saata allkirjastatud kinnitusvormi e-kirja või faksiga.

Liigitus:	Tähtis versioonidevaheline ohutusteatis	FCO viitenumber:	100-01-301-003
Kirjeldus	Leksell® Vantage™ Stereotactic System: instrumendikandur		

Haigla:	
Instrumendikandurite seerianumbrid:	Kasutuskoht või asutus:

Kinnitan, et olen käesoleva teatise läbi lugenud ja olen nõus rakendama selles esitatud soovitusi.

Märkige all, mis toiming teie haiglas tehti.

Haigla töötaja eemaldas vedru kohapeal

Vajame vedru eemaldamiseks Elekta esindaja abi

Nimi: _____ Ametinimetus: _____

Kliendi allkiri: _____ Kuupäev: _____